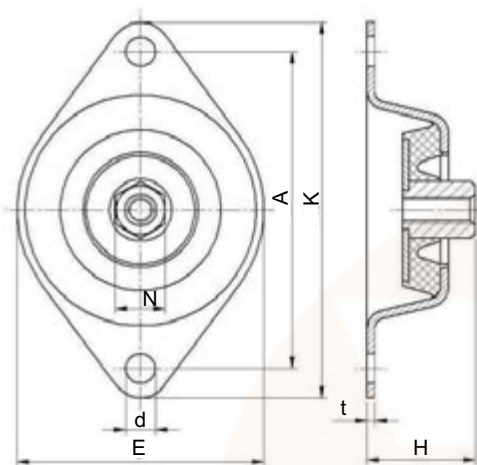
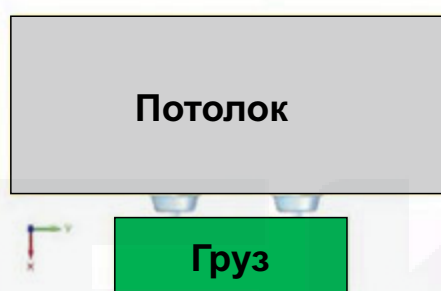
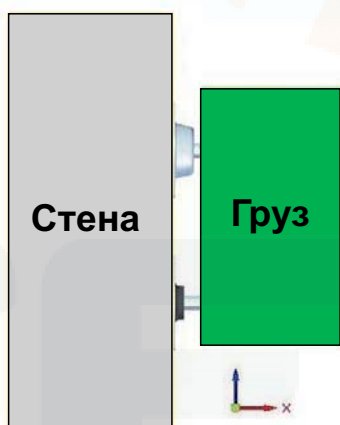
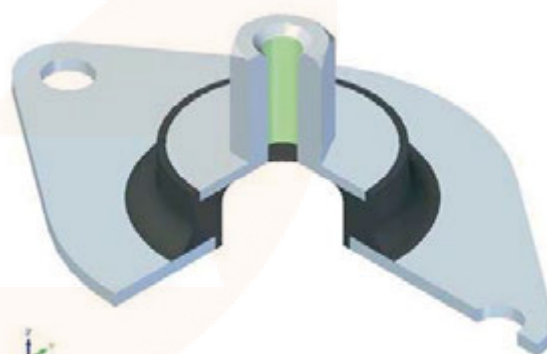
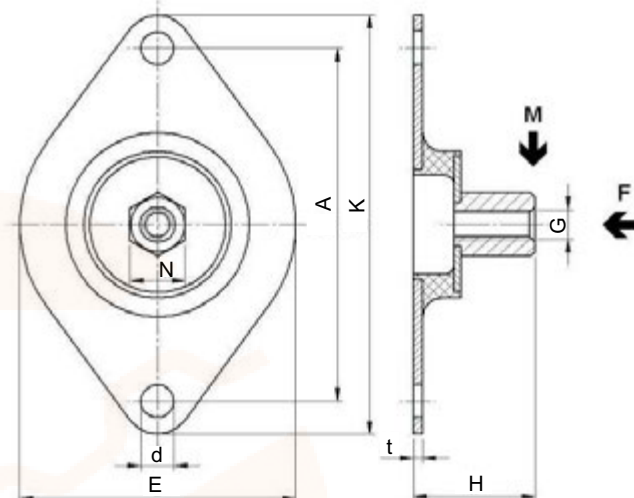


Тип: NG-1 (для растяжения)



Тип: NG-2 (для сжатия)



Тип	E	K	A	H	d	N	t	G	M макс. (поперечная нагрузка), кг	F макс. (осевая нагрузка), кг
NG-1	75	114	96	33	9	15	1,5	M8	25	70
NG-2	75	114	96	33	9	15	1,5	M8	25	70

Твёрдость по Шору - 55